



CROOZABOO

Croozaboo Boo



POZORNO PREBERITE NAVODILA!

ver.01/2024





SESTAVNI DELI IZDELKA

- 1 Ročaj - krmilo
- 2 Sistem za zavijanje
- 3 Sprednje kolo
- 4 Vijak
- 5 Zavora
- 6 Zadnje kolo
- 7 Plošča

VSEBINA - KAZALO

| | |
|--|----|
| Sestavni deli | 3 |
| Preberite in shranite navodila za uporabo..... | 4 |
| Varnostna navodila..... | 5 |
| Pregled ob odpiranju paketa..... | 7 |
| Navodila za montažo | 7 |
| Navodila za upravljanje in zavijanje..... | 8 |
| Nastavitev višine..... | 9 |
| Kako voziti tvojega Boo-ja..... | 9 |
| Garancija | 10 |
| Recikliranje..... | 10 |

PREBERITE IN SHRANITE NAVODILA ZA UPORABO



Dragi kupec,
Dragi voznik skiroja,

Veseli nas, da ste izbrali unikaten in originalen otroški skiro Croozaboo Boo. Odločili ste se za nakup visokokakovostnega izdelka.

Pred prvo vožnjo vašega otroka natančno preberite navodila za uporabo!

Navodila vsebujejo pomembne informacije o varnosti, vzdrževanju in uporabi.

Tudi vašega mladega voznika skiroja pred prvo vožnjo poučite o pravilni in varni uporabi skiroja!

Navodila shranite, da si boste lahko tudi kasneje ogledali pomembne informacije.

Če imate kakršna koli vprašanja glede montaže ali če imate kakršne koli pritožbe, vam bo naša prijazna poprodajna služba z veseljem pomagala.

Uživajte v norih dogodivščinah na vašem skiroju Croozaboo Boo!

Vaša Croozaboo ekipa.

www.croozaboo.com
www.labring.si

VARNOSTNA NAVODILA

Opozorilo! Nevarnost nesreče in poškodbe!

- Majhne dele ali dodatke naj sestavijo odrasli. Otroci ne smejo rokovati ali uporabljati s takšnimi deli brez ustreznega nadzora.
- Pred vožnjo s skirojem se prepričajte, da so vijaki pravilno priviti, da so kolesa pravilno nameščena in da ni znakov obrabe.
- Pri sestavljanju Boo-ja brez pazljivosti obstaja nevarnost poškodb. Prosimo, da držite prste stran od krmila, ki se nahaja na sprednjem delu skiroja.
- Med razstavljanjem/sestavljanjem hranite majhne dele in ves embalažni material izven dosega otrok, da preprečite možnost zadušitve.
- Vozite le po ravnih, čistih in suhih cestah brez peska in olja.
- Vožnja po mokrih, blatnih, lesenih, zasneženih in grobih površinah je lahko zelo nevarna in se ji je treba izogibati.
- Ta izdelek je namenjen otrokom z največjo težo 50 kg in višino do približno 150cm. Na skiroju se lahko vozi le en otrok naenkrat!
- Ni primerno za otroke mlajše od 3 let.
- Otroci se lahko vozijo s skirojem samo pod nadzorom odrasle osebe.
- Poskrbite, da bo vaš otrok vedno nosil certificirano varnostno čelado ter ščitnike za zapestja, komolce, kolena, odsevna oblačila in čevlje z gumijastimi podplati.
- Zaradi varnosti se ne vozite ob mraku, ponoči ali ob slabih pogojih vidljivosti.
- Poskrbite, da se vaš otrok ne bo vozil po strmih klancih navzdobl. Zavora, ki je vgrajena na skiroju ni namenjena vožnji po strmih pobočjih pri visokih hitrostih.
- Zadnja zavora se med uporabo segreje. Poskrbite, da se vaš otrok izogne stalnemu zaviranju in mu razložite, da lahko neposreden stik s kožo povzroči opekline.
- Ne vozite se hitreje kot 5 km/h (3 mph).
- Vedno upoštevajte prometna pravila in predpise. Uporaba skiroja Boo na javnih cestah z motornim prometom ni dovoljena.
- Uporaba skiroja Boo zahteva nekaj vaje. Poskrbite, da vaš otrok ne eksperimentira ali izvaja tveganih manevrov med vožnjo. Način vožnje naj vedno ustreza spretnostim voznika!
- Ne izvajajte nobenih sprememb na skiroju Boo. To lahko ogrozi varnosti in razveljavi garancijo.
- Po večkratnem rahljanju vijakov se učinek lepila za preprečevanje samodejnega odvitja oslabi.

Nevarnost, da se vijaki razrahljajo! Za lepljenje vijakov uporabite komercialno dostopno lepilo za blokado navojev.

- Uporaba skiroja Boo zahteva previdnost, saj so potrebne posebne spretnosti, da se izognemo padcem ali trkom, ki lahko povzročijo poškodbe uporabniku ali tretji osebi.
- Zavedajte se, da tako kot pri kolesarjenju, rolanju ali drsanju tudi uporaba skiroja Boo vedno prinaša tveganja, tudi ob popolnih pogojih. Nesreče se lahko vedno zgodijo.
- Nekateri kovinski deli lahko začnejo po določenem času rjavet, še posebej, če so pogosto izpostavljeni vlažnemu ali mokremu, slanemu vplivu.



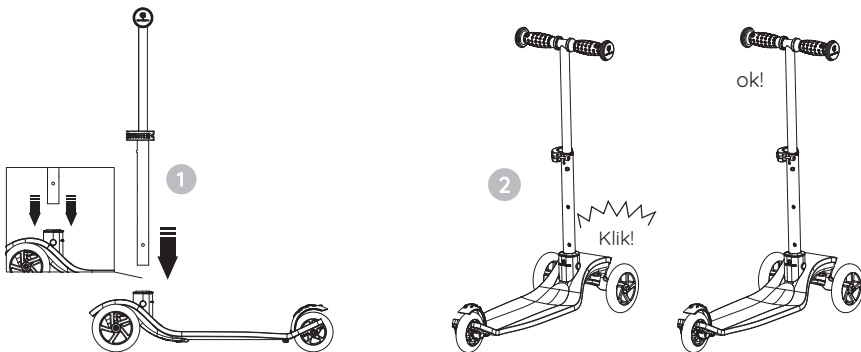
PREGLED OB ODPIRANJU PAKETA

Preverite ali so vsi sestavni deli in dodatki v škatli, nato jih sestavite v skladu z navodili.

NAVODILA ZA MONTAŽO

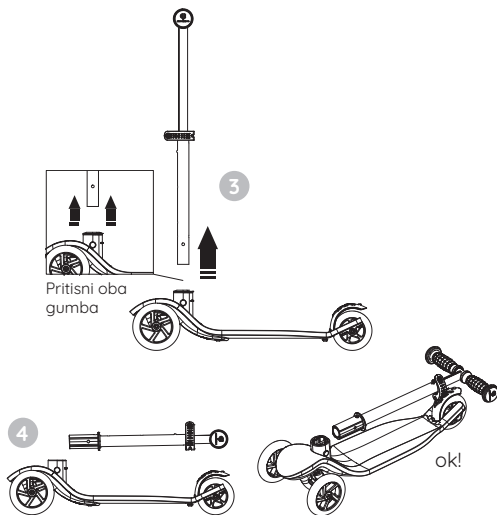
Vstavite krmilo

1. Vstavite krmilo navpično v integrirano cev na spodnjem delu skiroja (glej sliko 1) in morali bi slišati "klik"! Zvok nakazuje, da je krmilo pravilno pritrjeno (glej sliko 2).



Pospravljanje krmila

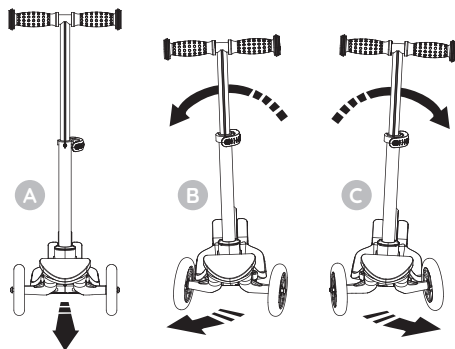
2. Da izvelčete krmilo, pridržite skiro, pritisnite sprostitutvena gumba na obeh straneh integrirane cevi hkrati (glej sliko 3) in krmilo izvelčite navpično navzgor.



NAVODILA ZA UPRAVLJANJE IN ZAVIJANJE

Skiro upravljate z nagibanjem telesa (glej sliko A, B in C).

- Držite svoje telo pokončno in držite skiro naravnost naprej (glej sliko A).
- Nagnite telo v desno in zavijte skiro v desno (glej sliko B).
- Nagnite telo v levo in zavijte skiro v levo (glej sliko C).



NASTAVITEV VIŠINE

Višina nastavljivega krmila se lahko prilagodi višini otrok.

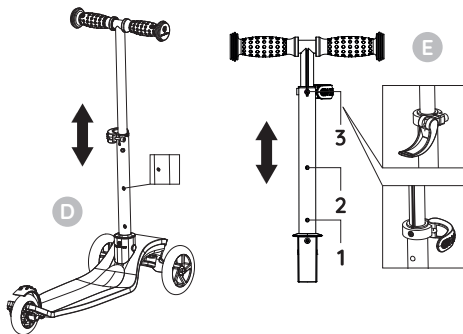
Tri nastavljive pozicije (glej sliko E):

1. Nizka pozicija: 71 cm
2. Srednja pozicija: 80 cm
3. Visoka pozicija: 89 cm

Pri prilagajanju višine krmila mora biti varovalna kroglica popolnoma v luknji fiksne cevi (glej sliko D).

KAKO VOZITI TVOJEGA BOO-ja

- Postavite skiro ob svoje telo tako, da držite krmilo z obema rokama. Stopite na desno ali levo nogo in stopite na tla s svojo drugo nogo tako, da skiro spelje naprej. Ko je skiro v gibanju nadzirajte svoje ravnotežje, da preprečite padec.
- Kako ustaviti: Ko je skiro v gibanju, stopite na zadnje zavore, da ustavite zadnje kolo.
- Ne vozite po strminah navzdol. Zavora ni namenjena vožnji po strmih klancih pri visoki hitrosti.



GARANCIJA

Vzdrževanje

Redno preverjajte ali so vsi vijaki trdno priviti. Redno pregledujte stanje koles, ter jih po potrebi zamenjajte. Po vsaki uporabi skiro Boo očistite s čisto in vlažno krpo, ter opravite vizualni pregled.

Omejena garancija

Boo ima 24 - mesečno garancijo za materialne napake in proizvodne napake. Garancija ne velja za poškodbe, ki so posledica transporta ali nepravilne uporabe, kot so napačna montaža, malomarna uporaba, običajna obraba, intenzivna obraba, nesreča ali nepredvideni dogodki, neupoštevanje varnostnih in vzdrževalnih navodil, druga neprimerna ravnanja ali predelave.

Garancija

Za uveljavljanje garancijskega zahtevka je potrebno predložiti dokazilo o nakupu! Zato je pomembno, da varno shranite račun. V primeru garancijskega zahtevka bo vaš prodajalec ali Croozaboo odločil, ali bo Boo popravljen ali zamenjan z novim. Če je potrebno popravilo Boo-ja, mora biti to opravljeno na specialitiranem servisu z uporabo originalnih nadomestnih delov.

RECIKLIRANJE

Dispose of the scooter in accordance with the laws and regulations applicable in your country.



Disposal of packaging

Reciklirajte skiro v skladu z zakoni in predpisi, ki veljajo v vaši državi.

Recikliranje Croozaboo Boo skiroja

V EU in drugih evropskih državah s sistemom ločenega zbiranja reciklažnih materialov.

Ne odlagajte v običajne gospodinjske odpadke!

Ko vaš skiro Croozaboo Boo ni več uporaben, ga zavzrite ločeno od gospodinjskih odpadkov. Vsak potrošnik je zakonsko dolžan stare naprave odpeljati na zbirno mesto v svoji skupnosti ali mestu, ali pa jih odstraniti s kosovnim odpadom. S tem se zagotovi pravilno recikliranje in se preprečijo škodljivi vplivi na naravo in okolje.




CROOZABOO

UŽIVAJTE Z VAŠIM CROOZABOO BOO!



CROOZABOO

www.croozaboo.com

www.labring.si

Croozaboo

Croozaboo GmbH
Kurt Schumacher Str. 8
D - 63579 Freigericht
(+49) 06055 936 9517
Germany
Hello@croozaboo.com

Uvoznik za SLO

Labring d.o.o.
Babna Gora 58
1355 Polhov Gradec
+386 31 278 899
info@labring.si

